



Sofá Cama

Av. Maracanã, 5000 - Pq. Industrial
CEP 86703-000 - Fone: (43) 3152-6256
E-mail: matrix.moves@onda.com.br
Arapongas-PR

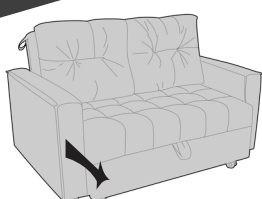
Produtos relacionados



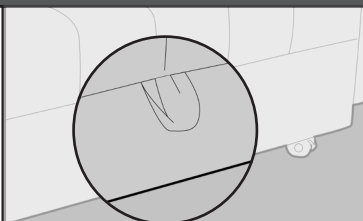
Drika

Suporta até 110 kg por assento | Sistema de Abertura: Catraca | Pés: PVC

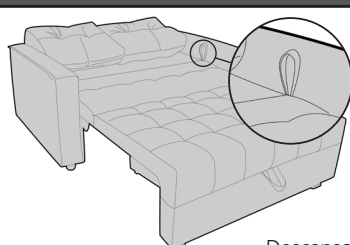
Sistema de Abertura



Sentado



Alça



Descanso

Este sofá cama possui dispositivo de abertura frontal que se desdobra totalmente com muita facilidade

Posicione à frente do produto e puxe a alça reto para frente desdobrando ao máximo e depois ajustando

Para voltar a posição sentado utilize a alça na lateral do encosto, puxando para cima e para traz

Componentes que acompanha o produto



Duas Almofadas

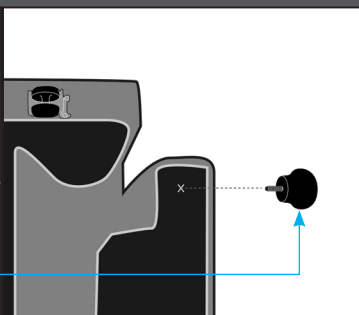
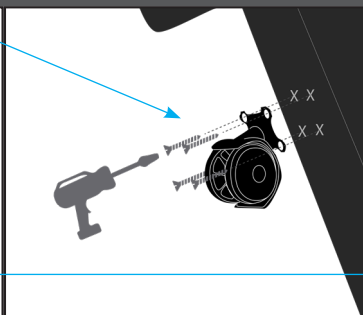
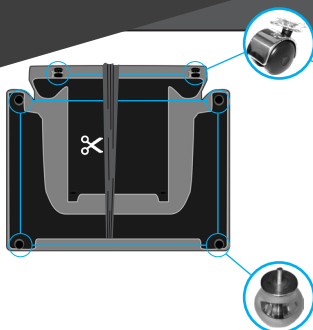


4 Pés de madeira revestido de alumínio e 2 rodízios



8 Parafusos 4,5mm x 25 mm

Montagem



Vire o produto com cuidado como na imagem para ter acesso ao fundo. Retire a fita de segurança com o auxílio de uma tesoura. Atenção para a posição dos pés de PVC.

Faça a fixação dos rodízios com uma parafusadeira utilizando os parafusos disponíveis.

Atenção: Não disponibilizamos ferramentas auxiliares.

Localize com o dedo o furo abaixo do tecido com o dedo e encaixe girando até que fique firme. O tecido pode ser furado com o próprio parafuso



Sofá Cama

Termo de Garantia

A Matrix preocupa-se tanto com a satisfação de seus clientes, quanto com a qualidade de seus produtos. Para tanto, apresenta o Certificado de Garantia.

Para que a poltrona ou sofá-cama esteja assegurada pela garantia conferida por este certificado, o consumidor/cliente deverá adotar os seguintes cuidados:

1. Uso adequado e normal das poltronas ou dos sofás-cama, evitando maus tratos, exposição a luminosidade ou calor excessivo e local não arejado, pois pode causar alteração na cor original dos produtos.
2. Deverá ser observado o adequado cuidado com o deslocamento das poltronas ou do sofá-cama, bem como com a manutenção e limpeza, não podendo ser utilizados produtos de limpeza não recomendados ou abrasivos.
3. O desgaste normal do tempo decorrente do uso e a existência de agentes externos capazes de influenciarem sua conservação, importam na extinção da garantia.

OS PRAZOS DE GARANTIA

1. A Matrix estipula que o produto especificado, fica garantido pelo prazo de 3 meses, a contar da data de emissão da nota fiscal, sendo os 90 (noventa) dias relativos garantia legal prevista nos termos do artigo 26, II do CDC Lei nº8.078 de 11 de setembro de 1990.

DA EXTENSÃO DA GARANTIA

A garantia aqui conferida compreende o reparo ou substituição das peças com defeito de fabricação, contanto que constatados e certificados por lojistas que mantenham relações de compra e venda mercantil com a Matrix.

1. Não está coberta pela garantia a quebra do móvel em função do excesso de peso. O máximo suportado é de 110 Kg por assento individual. Sendo assim a peça de 2 lugares suporta 220 Kg divididos de forma adequada entre os dois assentos, e a peça de 3 lugares suporta 330 Kg divididos de forma adequada entre os três assentos.

Não permitir que as crianças e animais pulem no produto ou sentem-se nos braços, pois isso poderá causar o rompimento da costura ou perfuração no revestimento.

Móveis que não são fabricados pela Matrix, não estão cobertos pela garantia, conforme Código de Defesa do Consumidor, artigo 32.

INSTRUÇÕES DE LIMPEZA

1) Para maior durabilidade, recomendamos que a limpeza dos produtos com revestimentos em korino seja efetuada com sabão neutro e pano umedecido e evitar contato direto com a pele, pois o suor pode enrijecer o korino alterando suas características originais. Em produtos com revestimento em tecido deve ser utilizado aspirador de pó em baixa rotação ou escova de cerdas macias, para a eliminação de poeira. Caso ocorra derramamento de líquidos ou sujeiras acidentais, retirar suavemente com pano limpo, esponja ou papel absorvente sem comprimir o tecido, o mais rápido possível. Não utilizar em momento algum, produtos de limpeza domésticos (detergente, álcool ou produtos químicos).

2) A montagem deverá ser feita obedecendo as instruções do manual de instalação e montagem, que será fornecido ao cliente/consumidor com o produto no momento da entrega. A instalação e montagem por conta do cliente/consumidor tornarão inaplicável a presente garantia, assim como todo e qualquer recorte dos móveis.

3) Não serão responsabilidades da Matrix problemas que tenham origem na utilização do produto de forma inadequada ou na exposição do mesmo a intempéries, além da ação de cupins ou outras pragas e ainda no armazenamento do móvel em locais impróprios e não dedetizados periodicamente.

OBSERVAÇÕES FINAIS

A presente garantia deverá ser exercida nos prazos aqui indicados perante as lojas revendedoras de nossos móveis, especialmente aquela em que o produto foi adquirido, mediante apresentação do presente certificado e Nota Fiscal.